

Simulação da Dispersão de Poluentes num Sistema Ar-Água

G. L. Diniz,^{1,2}

Depto de Matemática, ICET, UFMT, 78060-900, Cuiabá, MT.

J. F. R. Fernandes³,

DENSIS, FEEC – UNICAMP, 13.083-970 – Campinas, SP.

J. F. C. A. Meyer⁴,

DMA, IMECC–UNICAMP,

13.083-970 – Campinas, SP.

Resumo. Neste artigo, apresentamos as simulações obtidas pelo código numérico de acordo com o modelo proposto para o problema da dispersão de poluentes num sistema ar-água (Diniz, 2003), onde o processo ocorre em meios distintos como o aéreo e o aquático. A relevância do trabalho se justifica como um ferramental de estudo para a adoção de políticas de prevenção e/ou proteção ambiental.

Palavras-chave: *Poluição, Dispersão de poluentes, Equações Diferenciais Parciais, Método dos Elementos Finitos.*

1. Introdução

O estudo da dispersão de poluentes, através da modelagem matemática, tem se mostrado bastante eficiente para o estudo de perturbações globais ou mesmo de ecossistemas em particular. Neste sentido, é que se propõe o presente estudo do problema da dispersão de poluentes em regiões de áreas alagáveis, onde o processo de dispersão ocorre em meios distintos como o ar e a água.

O rápido desenvolvimento industrial, ocorrido na segunda metade do último século, levou ao agravamento dos problemas ambientais, dificultando os esforços de preservação dos sistemas ecológicos. A poluição local, causada pelos emissores industriais em muitas

¹gerald@cpd.ufmt.br

²Pós-doutorando – IMECC/Unicamp

³jurandir@densis.fee.unicamp.br

⁴joni@ime.unicamp.br

idades ou regiões, tem superado o valor máximo permitido para uma boa qualidade de vida (Marchuk, 1986). Em alguns casos, é muito pior: têm sido ultrapassados (e muito!) os limites máximos.

Nas três últimas décadas, a emissão de poluentes industriais no meio ambiente levou a distúrbios do equilíbrio de vários ecossistemas, como a erosão e a contaminação de extensas áreas por metais ferrosos e não-ferrosos, além de outros metais (Marchuk, 1986).

Isto reforçou a necessidade urgente de estudos e monitoramento de cenários ambientais, abrindo um promissor campo de trabalho para pesquisadores das mais variadas áreas. Como as questões ambientais estão fortemente interrelacionadas, elas não devem ser tratadas de modo isolado para a busca de soluções viáveis.

Desta forma, a proteção ambiental vem, cada vez mais, ganhando um papel relevante no cenário mundial, principalmente nesta última década, tendo como marcos a realização da Conferência Mundial ocorrida no Rio de Janeiro em 1992 (a chamada Rio-92) e mais recentemente com o chamado Protocolo de Quioto.

É no quadro do estabelecimento de cenários possíveis, em função de políticas adotadas por autoridades regionais no continente sulamericano que se localiza o presente estudo. Será apresentado o problema real e suas modelagens matemáticas, passando de um estudo restrito ao meio aéreo a um sistema ar-água. Em seguida, serão apresentadas as discretizações espacial e temporal dos modelos e, por fim, os resultados das simulações para alguns cenários de dispersão de poluentes.

2. O problema e suas modelagens

Nesta seção será feita a descrição da área de estudo, com um breve relato histórico do “Projeto *Iberá*”, uma apresentação sucinta das características físicas da região e da sua biodiversidade. Esta descrição apoia-se no texto relativo ao Projeto *Iberá*, elaborado por Canziani et al. (1998), bem como em Pregnoatto (2002). Por fim, são apresentados modelos matemáticos que descrevem o problema a ser estudado, nas suas formulações clássicas, cujas discretizações serão apresentadas na seção seguinte.

2.1 Breve histórico

Conforme é relatado em Pregnoatto (2002), no início do século passado, houve um movimento da sociedade argentina para a inclusão do parque hidrográfico, denominado *Esteros del Iberá*, no circuito econômico e legal daquele país. Em 1905, este movimento culminou com a organização e realização de uma expedição de reconhecimento, denominada “Expedição *Iberá*”, proposta pela Sociedade Científica Argentina. À Sociedade, coube a elaboração dos objetivos da expedição e a indicação dos responsáveis científicos pelas diferentes áreas temáticas a serem abordadas, cabendo ao governo central o financiamento da expedição.

As questões abordadas nesta expedição se tornaram muito atuais em função de um comentado projeto de hidrovía sulamericana, que possivelmente seria financiado pelo Banco Mundial, com o objetivo de retificar a calha do Rio Paraná, na região de *Iberá*. Com

este projeto, buscava-se aumentar a eficiência do transporte fluvial dos grãos produzidos na Macro-bacia do Prata (Pregnoatto, 2002).

Em 1998, durante a realização de um dos Workshops de Ecologia Matemática, realizado no ICTP (Trieste – Itália), discutiu-se a formulação de um projeto no qual se estudassem diversos aspectos e estratégias que contribuíssem para um manejo sustentável na região de pantanal, da Província de Corrientes, no referido *Esteros del Iberá*.

De acordo com Pregnoatto (2002), este projeto recebeu alguns apoios imediatos, tais como: os de pesquisadores em Ecologia Matemática das Universidades de Tandil e Lujan (Argentina), UFRGS (Porto Alegre), UFMG (Belo Horizonte) e de pesquisadores do grupo de Biomatemática da Unicamp. Além destes, também teve o apoio de pesquisadores do Depto. de Ecologia Química da Universidade de Siena e do Instituto Oceanográfico ligado à Universidade de Roma, os quais assumiram a coordenação do projeto.

Outros pesquisadores se agregaram a esta equipe inicial, como os da Universidade de Cádiz (Espanha), de Aveiro (Portugal), de York (Inglaterra) e da Universidad del Salvador (Buenos Aires). O projeto foi constituído e avaliado de modo relativamente rápido e recebeu o apoio financeiro da Comunidade Européia (Pregnoatto, 2002).

No projeto final, coube ao grupo da Unicamp a modelagem e análise numérica de dois aspectos básicos. Primeiro, o da presença e influência de produtos impactantes nos meios aquáticos, sobre a biota local, devido as atividades antrópicas, particularmente o cultivo de arroz na região circunvizinha. Segundo, o da modelagem e simulação numérica de uma endemia que atinge ciclicamente a população de uma das espécies “carismáticas” da região, a das capivaras (*Hydrochoerus hydrochaeris*).

2.2 Caracterização da área de estudo

A figura 1-a mostra uma foto de satélite (GOES-12) com a composição das imagens visível e infravermelho, onde está indicada a localização da região de *Iberá* e a figura 1-b. mostra uma vista aérea de parte de *Esteros del Iberá*, onde se vêem os canais de captação de água dos esteros para os arrozais correntinos.

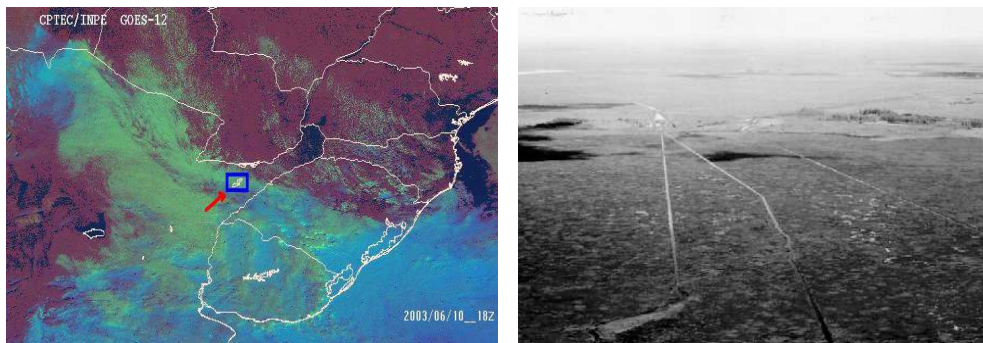


Foto: J.F.C.A. Meyer

Figura 1: a. Foto de satélite com a região de *Iberá*. b. Vista aérea de uma parte de *Esteros del Iberá*.

Os *Esteros del Iberá* se localizam na região nordeste da Argentina (fig.1-a) entre os paralelos 27° 35' e 28° 41' sul e os meridianos 58° 58' e 60° a oeste de Paris (Pregnoatto, 2002). Esta região ocupa boa parte da província de Corrientes, sendo parte integrante da Bacia do Prata. A dinâmica trófica e hídrica de *Iberá* não habilita a região a ser classificada como um sistema pantanoso tropical, mas como eutrófico* temporário ou semipermanente, semelhante aos sistemas que ocorrem na bacia do Prata (Canziani et al., 1998).

Iberá é abastecido, em boa parte, por aportes pluviométricos diretamente ou através do escoamento superficial ou subsuperficial (*run off*), ao longo de uma bacia de captação que supera os 13.000 km². Apresenta um regime de flutuação hidrométrica gradual e estacionária, com baixa circulação de água em razão do relevo quase plano e do abundante tamponamento por macrófitas (Canziani et al., 1998).

A profundidade média das lagoas, canais e esteros oscila entre 2 e 3 metros, com uma variação anual em seu nível de aproximadamente 1 metro. Os registros mais profundos são de até 4 metros, que correspondem às partes mais profundas de alguns canais ou lagoas. O lago de *Iberá* apresenta uma profundidade média de cerca de 3 metros, com um leito completamente plano de pouquíssimos micro-relevos.

Este sistema sustenta algumas espécies de fauna vulnerável e ameaçada, sendo considerado um ecossistema extremamente frágil e sensível a perturbações de acordo com o tratado de Ramsar†. É um sítio com alta diversidade biológica, contendo um número apreciável de espécies endêmicas, possui uma porção representativa dos habitats da região e abriga elementos característicos da região biogeográfica.

Registram-se cerca de 81 espécies de peixes para o macrosistema geral, com uma importante avifauna em torno de 200 espécies, características dos alagados. Se destacam pelo menos 3 famílias de anfíbios (Hilidae, Leptodactylidae e Pseudidae). Entre os mamíferos destacam-se o cervo pantaneiro (*Blastoceros dichotomus*), a lontra (*Lutra longicaudis*) e a capivara (*Hydrocoerus hydrochaeris*). A fauna de répteis é caracterizada por grande abundância de jacarés (*Caiman jacare* e, em menor grau, *Caiman latirostris*, Canziani et al. (1998)).

O lago de *Iberá* e os riachos que dele partem constituem outra importante unidade de paisagem que cobrem cerca de 5.500 hectares. Nele, são encontradas comunidades de plantas submersas instaladas nas águas profundas e claras, nas áreas protegidas de vento das lagoas e dos leitos dos riachos. Chegam a formar pradarias submersas ocupando uma área de até 50% de seu leito, onde ocorrem os gêneros *Egeria*, *Cabomba* e *Ultricularia*. Sobre estas pradarias estruturam-se comunidades bióticas complexas, que sustentam grande parte das redes tróficas do sistema (Canziani et al., 1998).

A temperatura média anual na região é de 21°C, com médias mensais indo dos 16°C em junho/julho aos 27°C em janeiro/fevereiro. As máximas absolutas chegam aos 44°C, com mínimas de -2°C. A umidade relativa é elevada, com mínimas de 60%, no período de seca, e máximas no período das chuvas que superam os 75%.

*Ambientes produtivos, com abundância de nutrientes cf. Odum (1988), pg. 91.

†O tratado de terras inundadas, assinado em Ramsar, Irã, em 1971, é um tratado intergovernamental que fornece a estrutura de ação nacional e cooperação internacional para a conservação e uso racional de áreas alagáveis e seus recursos. Há, atualmente, 136 partidários que assinaram à convenção, com 1288 locais catalogados, totalizando 108,9 milhões de hectares, designados para a inclusão na lista Ramsar de áreas alagáveis de importância internacional. Para mais informações ver: <http://www.ramsar.org/>.

As chuvas oscilam entre 1.200 e 1.500 mm anuais, mas estes valores podem variar periodicamente, cuja evapo-transpiração é de 1.040 mm (média anual). Não existe uma estabilidade hídrica nítida, não obstante registram-se chuvas pronunciadas, principalmente na primavera e outono.

Em relação ao manejo, observa-se a extração de água para irrigar os arrozais da região circunvizinha, mas que tem diminuído em razão da situação econômica por que passa a Argentina. Das atividades agrícolas, as mais desenvolvidas são o cultivo de arroz e as atividades silvícolas.

Especificamente, não vêm sendo aplicadas as Diretrizes do Uso Racional de Terras Inundadas de Ramsar, nem suas Orientações Adicionais. Entretanto, existe um plano de manejo integrado do macrosistema, elaborado na província, ainda que não tenha sua aplicação plena.

Segundo denunciou a Fundação Mundial para a Vida Silvestre (WWF), a região estaria sofrendo um processo de inundação, por infiltração subterrânea, devido a represa de Jaciretá. Cabe ressaltar que, apesar disso, este sistema ainda está pouco alterado, mesmo com as atividades humanas nas suas proximidades, daí a importância deste projeto.

2.3. O modelo matemático

Na descrição dos modelos que serão apresentados a seguir, haverá uma distinção entre dois tipos de poluentes, seja devido à densidade ou à solubilidade, a saber: **(i)** aqueles que não penetram na água e **(ii)** aqueles que penetram na água.

2.3.1 No meio aéreo

Na primeira parte do trabalho aqui proposto, será modelado o transporte aéreo do poluente e seu depósito na superfície da lagoa ou baía[‡].

A escolha do domínio se deve a uma suposição inicial de simetria por translação, levando, portanto, à escolha de um domínio bidimensional, conforme ilustrado na figura 2-a.

O plano é escolhido na vertical e contendo o vetor que indica magnitude e direção predominantes do vento na região.

No modelo deverão ser considerados os fenômenos de difusão (ou dispersão, conforme Okubo (1980)), o transporte advectivo, os diversos fenômenos de decaimento aproximados em conjunto, as possíveis fontes poluidoras e a penetração no meio aquático, no caso **(ii)**.

Assim, chamando de $u(x, y, t)$ a concentração do poluente, no ponto (x, y) , para o instante t , o modelo é descrito, de forma genérica, por:

$$\frac{\partial u}{\partial t} = \{\text{difusão}\} - \{\text{transporte}\} - \{\text{decaimento}\} + \{\text{fonte}\}$$

[‡]Usa-se, no escopo deste trabalho, a terminologia lagoa ou baía no sentido de indicar corpos aquáticos de baixa circulação, como ocorre em *Iberá* e no pantanal matogrossense.

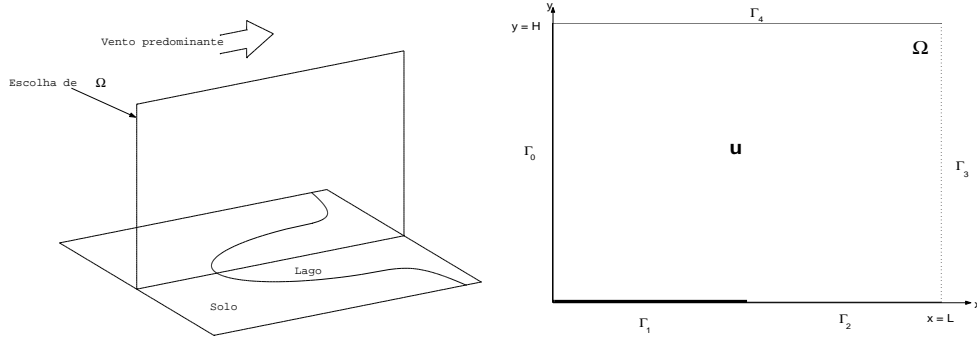


Figura 2: a) O domínio para estudo. b) Detalhes do domínio $\Omega = (0, L) \times (0, H) \subset \mathbb{R}^2$

Em termos de modelagem clássica destes fenômenos, tem-se:

$$\{\text{difusão}\} = \text{div} [\alpha_u \nabla u] \quad (\text{cf. Okubo (1980)});$$

$$\{\text{transporte}\} = \text{div} [\vec{\mathbf{V}} \cdot u] \quad (\text{cf. Edelstein-Keshet (1988)});$$

$$\{\text{decaimento}\} = \text{cte.} u = \sigma_u u \quad (\text{cf. Bassanezi (2002)})$$

Finalmente, em termos da modelagem da fonte, será considerada ora sua ausência, ora fontes pontuais (o fenômeno de *run off* indica uma fonte pontual na margem do corpo aquático, o ponto (x_L, y_L) na fig.3 – pg.103) ou ainda no ingresso de poluentes no domínio considerado, por deriva.

Resulta, portanto, que a equação que modela o processo de dispersão efetiva do poluente no domínio aéreo indicado na figura 2-b e descrito acima, é dada por:

$$\frac{\partial u}{\partial t} = \text{div}(\alpha_u \nabla u) - \text{div}(\vec{\mathbf{V}} u) - \sigma_u u + f, \quad (2.1)$$

$$\text{onde} \left\{ \begin{array}{ll} \alpha_u = \alpha_u(x, y, t), & (\text{aproxima a difusibilidade efetiva no meio aéreo}), \\ \vec{\mathbf{V}} = \langle v_1(x, y, t); v_2(x, y, t) \rangle & \text{com} \\ \text{div}(\vec{\mathbf{V}}) = 0 & (\text{aproximando um campo "bem comportado" no} \\ & \text{sentido dos fluxos aéreos}), \\ \sigma_u & (\text{aproxima linearmente o decaimento total} \\ & \text{no meio aéreo}) \\ f & (\text{é o termo fonte}). \end{array} \right.$$

Desta forma, o domínio[§] Ω (descrito pela figura 2-b) a ser considerado neste problema de valor de contorno (Boyce e Diprima, 1979), terá as condições de contorno genericamente

[§] $\partial\Omega = \Gamma_0 \cup \Gamma_1 \cup \Gamma_2 \cup \Gamma_3 \cup \Gamma_4$ sendo que $\Gamma_0, \Gamma_1, \Gamma_2, \Gamma_3$ e Γ_4 são disjuntos

indicadas por:

$$-\alpha_u \frac{\partial u}{\partial \eta} \Big|_{\Gamma_0} = g; \quad -\alpha_u \frac{\partial u}{\partial \eta} \Big|_{\Gamma_1} = k_1 u; \quad -\alpha_u \frac{\partial u}{\partial \eta} \Big|_{\Gamma_2} = 0; \quad -\alpha_u \frac{\partial u}{\partial \eta} \Big|_{\Gamma_3} = 0 \quad \text{e} \quad u \Big|_{\Gamma_4} = 0 \quad (2.2)$$

Γ_3 indica uma fronteira suficientemente distante, de modo que o comportamento, relativamente ao espaço, possa ser considerado assintoticamente estacionário, ou que o balanço entre o que sai e o que entra seja nulo. Esta condição de contorno é denominada condição de Neumann (Bassanezi e Ferreira Jr., 1988). A última, é a denominada condição de Dirichlet (Bassanezi e Ferreira Jr., 1988), caracteriza um trecho da fronteira, também suficientemente longe da fonte (e a montante de \vec{V}) de modo que não se registre a presença de poluente nessa região.

2.3.2 Inclusão do Meio Aquático

Em segunda aproximação, inclui-se o meio aquático, no caso de substâncias poluentes que penetrem na água. Neste caso, além da concentração de poluente no ar, indicada por $u(x, y, t)$, será designada por $a(x, y, t)$ a concentração do poluente na água no ponto (x, y) , para o instante t , na parte do domínio a ser considerada (ver figura 3).

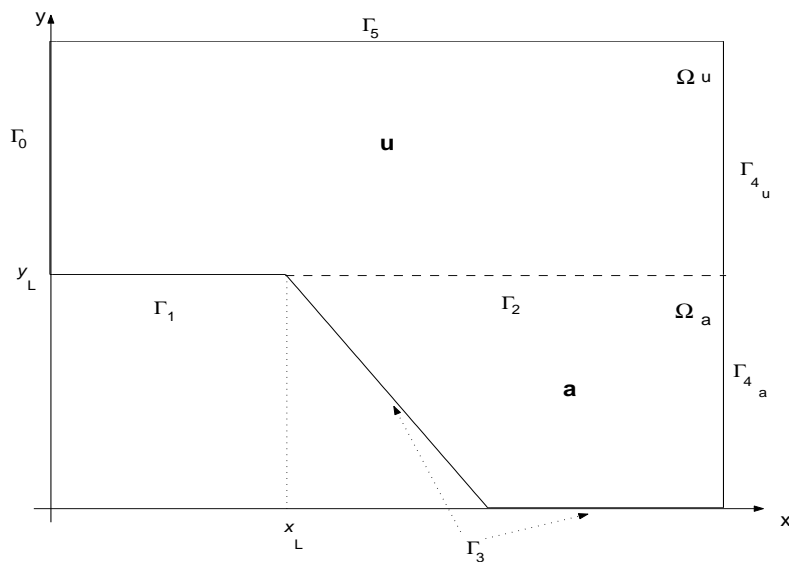


Figura 3: Incluindo o meio aquático no domínio de estudo

Como no modelo anterior para o ar, em termos gerais, tem-se:

$$\frac{\partial u}{\partial t} = \{ \text{difusão} \} - \{ \text{transporte} \} - \{ \text{decaimento} \} + \{ \text{fonte} \} \\ + \{ \text{poluente proveniente do meio aquático} \} \\ (\text{ou} - \{ \text{poluente indo do ar para a água} \})$$

sendo este ultimo termo o que diferencia esta equação de (2.1), enquanto que, no meio aquático, a taxa de variação da concentração do poluente $a(x, y, t)$, pode ser genericamente designada por:

$$\frac{\partial a}{\partial t} = \{ \text{difusão} \} - \{ \text{transporte} \} - \{ \text{decaimento} \} + \{ \text{fonte} \} \\ + \{ \text{poluente proveniente do meio aéreo} \} \\ (\text{ou} - \{ \text{poluente indo da água para o ar} \})$$

O que se obtém, então, é o sistema:

$$\begin{cases} \frac{\partial u}{\partial t} = \text{div}(\alpha_u \nabla u) - \text{div}(\vec{W}u) - \sigma_u u + f, \\ \text{e} \\ \frac{\partial a}{\partial t} = \alpha_a \Delta a - \text{div}(\vec{W}a) - \sigma_a a + \mathcal{F} \end{cases} \quad (2.3)$$

$$\text{onde} \begin{cases} \alpha_a, & (\text{é a constante de difusibilidade efetiva no meio aquático}) \\ \vec{W}, & (\text{é o campo de velocidade em } \Omega_a) \\ \sigma_a & (\text{é o decaimento global no meio aquático}) \end{cases}$$

Pode-se observar que o movimento de poluente do meio aéreo para o aquático, ou vice-versa, não figura no sistema (2.3) acima, já que ocorre na fronteira entre os dois meios, aparecendo como condição de contorno, cujas expressões são:

$$\begin{aligned} -\alpha_u \frac{\partial u}{\partial \eta} \Big|_{\Gamma_0} &= g; & -\alpha_u \frac{\partial u}{\partial \eta} \Big|_{\Gamma_1} &= k_1 u; & -\alpha_u \frac{\partial u}{\partial \eta} \Big|_{\Gamma_2} &= \beta_{12}(u - a) \Big|_{\Gamma_2}; & -\alpha_u \frac{\partial u}{\partial \eta} \Big|_{\Gamma_{4_u}} &= 0; \\ -\alpha_a \frac{\partial a}{\partial \eta} \Big|_{\Gamma_3} &= k_3 a; & -\alpha_a \frac{\partial a}{\partial \eta} \Big|_{\Gamma_{4_a}} &= 0; & -\alpha_a \frac{\partial a}{\partial \eta} \Big|_{\Gamma_2} &= \beta_{21}(a - u) \Big|_{\Gamma_2} & \text{e } u \Big|_{\Gamma_5} &= 0 \end{aligned} \quad (2.4)$$

Finalmente, o termo \mathcal{F} , presente em (2.3) irá descrever a fonte existente precisamente na intersecção dos meios aéreo com o aquático e em contato com o solo: o *run off* no ponto $P = (x_L, y_L)$. Esta fonte será modelada por:

$$\mathcal{F} = \begin{cases} A_0 e^{-\kappa t} & \text{se } (x, y) = (x_L, y_L) \\ 0 & \text{se } (x, y) \neq (x_L, y_L) \quad \forall t \in [0, T], \end{cases} \quad (2.5)$$

ou, numa notação mais condensada, $\delta_P A_0 e^{-\kappa t}$ onde δ_P é o operador de Dirac no ponto P (a fonte é pontual).

Esta escolha de \mathcal{F} se deu, considerando que haja um acúmulo do poluente na fronteira Γ_1 e que o mesmo seja transportado pelos canais de drenagem e/ou afluentes até o ponto de descarga no meio aquático – ponto (x_L, y_L) do domínio – tal como o efeito “*run off*”, no caso de campos de cultivo de arroz em várzea, comum em áreas alagáveis (Soderquist et al., 1977).

Estas equações é que constituem a chamada formulação clássica ou “forte” do problema. Tendo em vista a necessidade de demonstrar e obter, de algum modo, a existência e unicidade de solução do problema. Além disso, visando a aplicação do método de Elementos Finitos, via Petrov/Galerkin para a discretização espacial, de modo a obter as aproximações numéricas adequadas da solução para cada instante $t \in [0, T]$, faz-se necessária a obtenção da formulação variacional ou “fraca” do problema, feita para os dois casos, a seguir.

3. A formulação fraca do problema

Na abordagem do problema, deveremos obter a “formulação variacional” dos problemas 2.1 e 2.3 apresentados na seção anterior em sua formulação clássica. Proporemos uma “solução fraca” ou no sentido de distribuições, em função da opção de aproximação pelo Método dos Elementos Finitos, via Método de Galerkin.

A formulação variacional do modelo consiste em obter uma outra formulação das equações (2.1–2.2) e (2.3–2.4), cujas soluções, denominadas soluções fracas, devem ser procuradas num espaço conveniente. A justificativa de tal procedimento está na possibilidade de se poder usar funções que comportem modelos de descontinuidade, para a função que modela o termo fonte, como no caso de fontes pontuais no domínio, típico de problemas como o que foi aqui apresentado.

Neste caso, iremos procurar soluções $u(\mathcal{X}, t)$ e $a(\mathcal{X}, t)$, num espaço \mathcal{V}_k , dado por:

$$\mathcal{V}_k = \left\{ \nu \in \mathcal{L}^2 [(0, T], H^1(\Omega)] : \left(\begin{array}{c} \frac{\partial \nu}{\partial t} \in \mathcal{L}^2(\Omega) \\ e \nu = 0 \text{ em parte de } \Gamma(\Gamma_4 \text{ ou } \Gamma_5) \end{array} \right), \forall t \in [0, T] \right\}$$

Para obtermos a formulação fraca do problema, vamos supor uma variação linear crescente no coeficiente de difusão, ou seja:

$$\alpha_u(y) = \alpha_0 + \alpha_u y, \alpha_u, \alpha_0 > 0 ; y \in [0, Y]$$

e \vec{V} dado por:

$$\vec{V} = \langle V_1 \sqrt{y}; -V_2 \rangle$$

onde $V_1 \sqrt{y}$ representa uma primeira aproximação do campo de velocidade para a componente horizontal do vento predominante (no transporte por deriva). E, nesta primeira abordagem, V_2 constante para a componente vertical da velocidade resultante da ação gravitacional. Conforme Figueiredo (1979), supondo que a resistência do ar seja linearmente proporcional à velocidade, resulta na aproximação (V_∞), assintoticamente, desta componente por uma constante. Após a multiplicação pela função teste e integrando no sentido de Lebesgue, a equação 2.1, junto com as condições de contorno (2.2), se torna:

$$\begin{aligned} & \iint_{\Omega} \frac{\partial u}{\partial t} \nu d\mu + \iint_{\Omega} (\alpha_0 + \alpha_u y) (\nabla u \cdot \nabla \nu) d\mu - \iint_{\Omega} V_2 \frac{\partial u}{\partial y} \nu d\mu \\ & + V_1 \iint_{\Omega} \sqrt{y} \frac{\partial u}{\partial x} \nu d\mu + \sigma_u \iint_{\Omega} u \nu d\mu + \int_{\Gamma_1} k_1 u \nu d\gamma - \int_{\Gamma_0} g \nu d\gamma = 0 \end{aligned} \quad (3.6)$$

$\forall \nu \in \mathcal{V}_1, \forall t \in (0, T]$

No caso dos poluentes que penetram na água, o que implica na reformulação do domínio, conforme o apresentado na figura 3 (pag.103), bem como as novas condições de contorno, estabelecidas pelas equações (2.4). Analogamente ao que foi feito para o caso anterior, a formulação fraca para o sistema (2.3–2.4), é dada por:

$$\left\{ \begin{array}{l} \iint_{\Omega_u} \frac{\partial u}{\partial t} \nu d\mu + \iint_{\Omega_u} (\alpha_0 + \alpha_1 y) [\nabla u \cdot \nabla \nu] d\mu + V_1 \iint_{\Omega_u} \sqrt{y} \frac{\partial u}{\partial x} \nu d\mu \\ - V_2 \iint_{\Omega_u} \frac{\partial u}{\partial y} \nu d\mu + \sigma_u \iint_{\Omega_u} u \nu d\mu + k_1 \int_{\Gamma_1} u \nu d\gamma + \beta_{12} \int_{\Gamma_2} u \nu d\gamma \\ = \iint_{\Omega_u} f \nu d\mu + \beta_{12} \int_{\Gamma_2} a \nu d\gamma + \int_{\Gamma_0} g \nu d\gamma \quad \forall \nu \in \mathcal{V}_{2_u} \\ \\ \iint_{\Omega_a} \frac{\partial a}{\partial t} \nu d\mu + \alpha_a \iint_{\Omega_a} [\nabla a \cdot \nabla \nu] d\mu + \iint_{\Omega_a} \left[W_1 \frac{\partial a}{\partial x} - W_2 \frac{\partial a}{\partial y} \right] \nu d\mu \\ + \sigma_a \iint_{\Omega_a} a \nu d\mu + \beta_{21} \int_{\Gamma_2} a \nu d\gamma + k_3 \int_{\Gamma_3} a \nu d\gamma \\ = \iint_{\Omega_a} \mathcal{F} \delta_L(\Omega_a) \nu d\mu + \beta_{21} \int_{\Gamma_2} u \nu d\gamma \quad \forall \nu \in \mathcal{V}_{2_a}, \forall t \in (0, T] \end{array} \right. \quad (3.7)$$

4. Discretização do modelo

Foi feita a discretização do modelo, para as formulações fracas (3.6 e 3.7) através do Método dos Elementos Finitos (discretização espacial) e Crank-Nicolson (discretização temporal).

O primeiro passo da discretização, no caso a espacial, foi pelo Método dos Elementos Finitos (via Método de Petrov/Galerkin). Este método é uma técnica geral para construção de aproximações da solução de um problema de valor de contorno, que envolve a divisão do domínio da solução num número finito de subdomínios simples (os Elementos Finitos) e usando conceitos variacionais, construímos uma aproximante da solução sobre a coleção de Elementos Finitos (ver Becker et al. (1981) ou Carey e Oden (1981)).

O segundo passo, foi o da discretização da variável temporal (no caso, Crank-Nicolson), optou-se por um método implícito com diferenças centradas (Carnahan et al., 1969; Kardestuncer e Norrie, 1987), de modo a transformar os modelos, discretizados espacialmente, num sistema de equações algébricas implicitamente definido como em Lacaz (1999); Sossae (1995); Diniz (1994); Castro (1993) e Mistro (1992).

5. Resultados numéricos

Nas simulações apresentadas adiante, alguns dos parâmetros utilizados foram encontrados na literatura, entretanto, dado o caráter inédito do modelo proposto, muitos dos

parâmetros tiveram de ser estimados, dentro de espectros presumidamente plausíveis, para a simulação dos cenários e teste dos códigos numéricos desenvolvidos.

Neste sentido, os resultados apresentados a seguir servem mais para efeito de teste dos modelos, mesmo considerando a busca de uma abordagem o mais realística possível.

Nestas simulações, a principal característica que merece ser ressaltada é sua visualização através de gráficos, cuja compreensão pode ser melhor assimilada por não-matemáticos. Uma vez que o problema de dispersão de poluentes tem despertado o interesse de pesquisadores das mais variadas áreas, bem como de organizações não-governamentais ligadas aos problemas ambientais, cujo caráter interdisciplinar é inquestionável.

Os códigos foram desenvolvidos para utilização no ambiente do MATLAB®, cuja facilidade de interface gráfica, permite a obtenção de animações que descrevem o processo evolutivo de dispersão do poluente no domínio discretizado, para um determinado período de tempo previamente escolhido.

5.1 Simulação de cenário no caso da dispersão só no meio aéreo

A simulação do cenário 1 foi obtida considerando a discretização do domínio aéreo mostrado na fig.2 (pg.102). A estimativa da condição inicial foi feita com base na dosagem das aplicações de pesticidas pelos agricultores da região de *Iberá* e supondo que não há fontes no interior do domínio.

Neste caso, considerou-se uma difusão moderada e a predominância de ventos fracos, ou melhor, com velocidade média inferior 5 km/h. Daí, foi feita a simulação para um cenário caracterizado pelos parâmetros constantes da tabela 1, cujos resultados estão apresentados nos gráficos da fig. 4.

Tabela 1: Parâmetros utilizados na simulação do cenário 1

Parâmetros do modelo	Valores	Unidades
α_0	0,3	km ² /h
α_1	0,01	km/h
σ_u	0,001	h ⁻¹
V_1	2,0	km/h
V_2	0,01	km/h
k_1	0,1	km/h
g_0	0,005	1/(km.h)
Parâmetros da discretização	Valores	Unidades
Δx	0,2	km
Δy	0,125	km
Δt	0,025	horas

5.2 Simulação para a dispersão nos meios aéreo e aquático

No caso de poluentes que penetram na água, com a inclusão do meio aquático, o domínio considerado para a discretização é como aquele mostrado na fig.3 da pg.103. Este

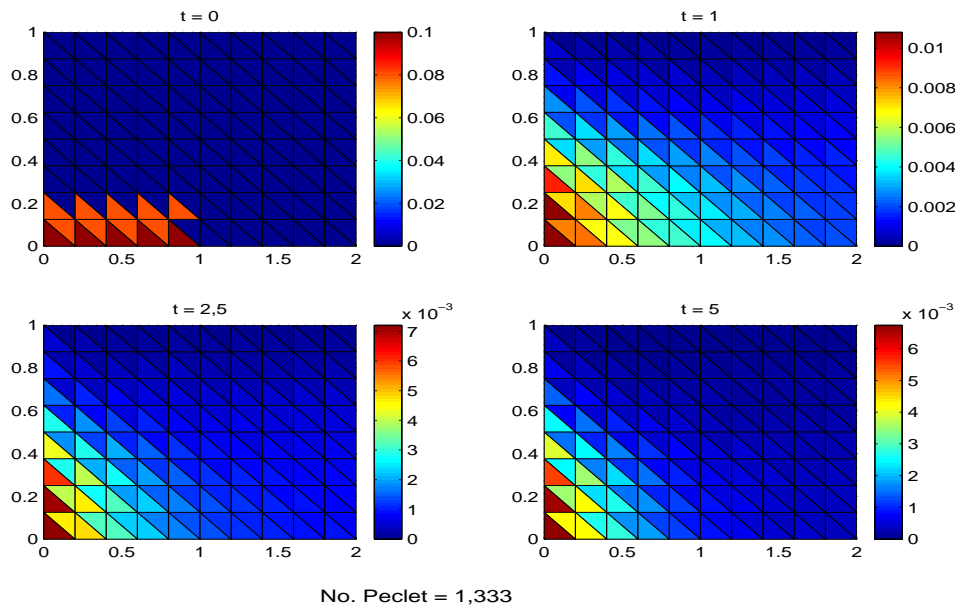


Figura 4: Simulação do cenário 1 - vento fraco e difusão moderada

domínio foi escolhido com alguma regularidade de forma a simplificar os códigos implementados, para testar o modelo e o código.

Para a simulação do cenário 2, foi feita a mesma estimativa da condição inicial como na simulação anterior. Além disso, supondo que a fonte no domínio é aquela dada por \mathcal{F} , através da descarga dos canais de drenagem no ponto $(x_L; y_L)$.

Na simulação deste cenário, as hipóteses foram de difusão moderada e predominância de ventos moderados, isto é, ventos com velocidade compreendida entre 5 km/h e 15 km/h. Os parâmetros utilizados para esta simulação (fig.5), são os apresentados na tabela 2.

6. Conclusões

Nas simulações apresentadas na seção 5, os resultados obtidos mostraram-se de acordo com as expectativas para os fenômenos considerados. Naqueles cenários, o comportamento do processo de dispersão apresentado nos gráficos foi compatível com o que ocorre em situações reais.

Apesar das limitações impostas pela condição de Peclet, foi possível fazer simulações com condições de vento bem adversas, que impuseram um número de Peclet bem próximo de seu limite. Mesmo assim, as oscilações numéricas inerentes neste tipo de aproximação ocorreram apenas nas primeiras iterações. De modo que o comportamento do processo de dispersão do poluente pode ser avaliado, qualitativamente ao longo do tempo, em termos de seu efeito sobre o domínio.

Outra vantagem na escolha dos métodos de aproximação (Petrov/Galerkin – para a

Tabela 2: Parâmetros utilizados na simulação do cenário 2

Parâmetros do modelo					
Parâmetros	Valores	Unidades	Parâmetros	Valores	Unidades
α_0	0,3	km ² /h	A_0	0,5	1/(km ² h)
α_1	0,01	km/h	α_a	0,01	km ² /h
σ_u	0,0001	h ⁻¹	σ_a	0,0001	h ⁻¹
V_1	8,0	km/h	W_1	0,2	km/h
V_2	1,0	km/h	W_2	0,1	km/h
k_1	0,0001	km/h	k_3	0,00001	km/h
β_{12}	0,2	km/h	β_{21}	0,1	km/h
g_0	0,5	1/(km.h)	κ	0,5	h ⁻¹

Parâmetros da discretização		
Parâmetros	Valores	Unidades
Δx	0,0667	km
Δy	0,1	km
Δt	0,1	horas

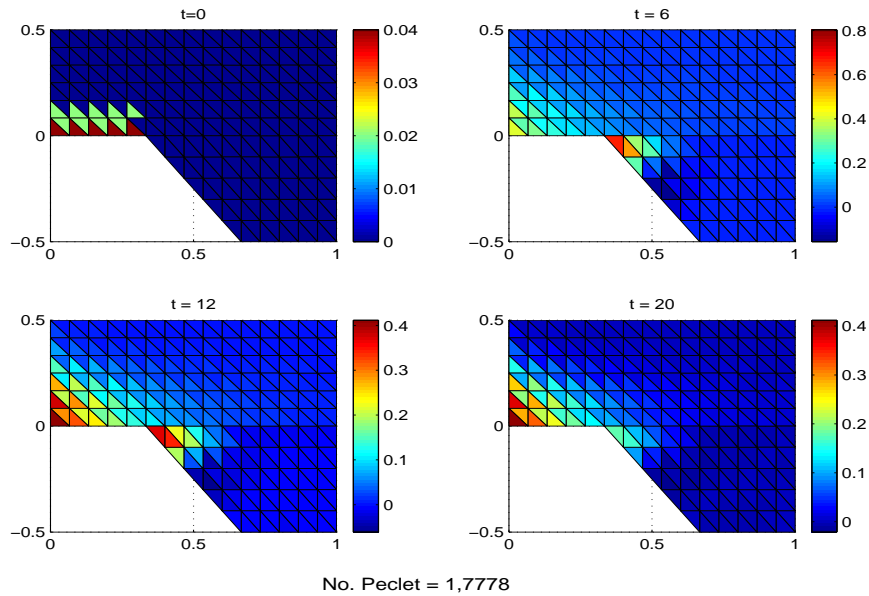


Figura 5: Simulação do cenário 2 - vento moderado e difusão moderada

discretização espacial – e Crank-Nicolson – para a discretização temporal) pode ser percebida no tratamento de descontinuidades. Como no último cenário (fig.5), em que a fonte de poluentes foi colocada no ponto de intersecção de Γ_1 , Γ_2 e Γ_3 , denominado por P. Os resultados das aproximações mostraram-se coerentes com situações em que ocorre o efeito

run off, onde se observa um salto na concentração do poluente na vizinhança da interface ar-água-solo/sedimento.

No caso das limitações impostas pela condição de Peclet, estas podem ser contornadas usando técnicas como SUPG (Streamline Upwind Petrov/Galerkin), que dão um tratamento adequado para as oscilações indesejáveis (Brooks e Hughes, 1982; Heinrich et al., 1977), nas situações de advecção dominante, como nos casos de vento moderado e vento forte. É o que pretendemos fazer num futuro próximo, como primeiro aperfeiçoamento do presente trabalho.

Os modelos e os códigos numéricos poderão integrar futuros estudos sobre o manejo sustentável de regiões de proteção próximas de áreas de intenso cultivo agro-industrial, incluindo recomendações e/ou políticas de proteção ambiental.

Temos consciência das limitações, tanto do modelo proposto, quanto do algoritmo implementado. Neste sentido, novos desafios apontam, em primeiro lugar, para a melhoria do algoritmo de forma a tratar o problema para domínios mais irregulares, o que já vem acontecendo dentro de nosso grupo de pesquisa em Ecologia Matemática.

Em relação às possibilidades para trabalhos futuros, podem ser explorados os seguintes pontos:

- Demonstração de existência e unicidade de solução para o sistema acoplado;
- Uso de elementos finitos de ordem superior;
- Análise e simulação para um domínio tridimensional;
- Inclusão de SUPG (cf. Cantão (1998); Oliveira (2003));
- Inclusão de características *fuzzy*.

O uso da “modelagem fuzzy”, na linha do que já vimos desenvolvendo com o chamado processo “fuzzyness” para a condição inicial (Diniz et al., 2001a,b), pode ser mais apropriado nos casos em que há incerteza ou imprecisão na condição inicial.

Para o tratamento dos parâmetros nos modelos, pode ser adequado o uso de *fuzzy*, como em Barros et al. (2000); Hüllermeier (1993), uma vez que a presença de vento traz, naturalmente, alguma incerteza para o termo advectivo. Assim, podemos vislumbrar uma série de trabalhos futuros que podem melhorar o modelo aqui proposto.

Isto posto, fica evidente que este trabalho não se encerra por aqui. Buscando melhorar tanto os modelos quanto os algoritmos, faz-se necessária a elaboração de projetos em conjunto com pesquisadores de outras áreas, como por exemplo, as de Engenharia Química e Engenharia Ambiental – em cooperação com outras instituições como EMBRAPA e CETESB – garantido assim um envolvimento interdisciplinar e interinstitucional para o aprimoramento do presente trabalho.

Referências

- Barros, L. C., Bassanezi, R. C., e Tonelli, P. A. (2000). Fuzzy modelling in population dynamics. *Ecological Modelling*, 128:27–33.

- Bassanezi, R. C. (2002). *Ensino-aprendizagem com modelagem matemática*. Ed. Contexto, S. Paulo.
- Bassanezi, R. C. e Ferreira Jr., W. C. (1988). *Equações Diferenciais com Aplicações*. Ed. Harbra, S. Paulo.
- Becker, E. B., Carey, G. F., e Oden, J. T. (1981). *Finite Elements: an introduction*, volume 1. Prentice Hall, Inc., Englewood Cliffs.
- Boyce, W. E. e Diprima, R. C. (1979). *Equações Diferenciais Elementares e Problemas de Valores de Contorno*. Ed. Guanabara Dois, R. Janeiro.
- Brooks, A. N. e Hughes, T. J. R. (1982). Streamline upwind/Petrov-Galerkin formulations for convection dominated flows with particular emphasis on incompressible Navier-Stokes equations. *Computer Methods in Applied Mechanics and Engineering*, 32:199–259.
- Cantão, R. F. (1998). *Modelagem e simulação numérica de derrames de óleo no canal de São Sebastião, SP*. Tese de Mestrado, IMECC – UNICAMP, Campinas/SP.
- Canziani, G., Rossi, C., Loisselle, S., e *et al.* (1998). Projeto “Manejo de recursos naturais em regiões de pantanal no Mercosul”. Univ. Tandil (UNPCBA–Argentina), Univ. Sienna (Itália).
- Carey, G. F. e Oden, J. T. (1981). *Finite Elements: mathematical aspects*, volume 4. Prentice Hall, Inc., Englewood Cliffs.
- Carnahan, B., Luther, H. A., e Wilkes, J. O. (1969). *Applied Numerical Methods*. John Wiley & Sons, N. York.
- Castro, S. P. E. (1993). *Modelagem matemática e aproximação numérica do estudo de poluentes no ar*. Tese de Mestrado, IMECC – UNICAMP, Campinas/SP.
- Diniz, G. L. (1994). *A mudança no habitat de populações de peixes: De rio a represa - o modelo matemático*. Tese de Mestrado, IMECC – UNICAMP, Campinas/SP.
- Diniz, G. L. (2003). *Dispersão de poluentes num sistema ar-água: modelagem, aproximação e aplicações*. Tese de Doutorado, FEEC – Unicamp, Campinas/SP.
- Diniz, G. L., Fernandes, J. F. R., Meyer, J. F. C. A., e Barros, L. C. (2001a). A fuzzy Cauchy problem modelling the decay of the biochemical oxygen demand in water. Proceedings of 9th IFSA World Congress and 20th NAFIPS International Conference, Vancouver/BC, Canada, Jul, 2001. 25–28.
- Diniz, G. L., Meyer, J. F. C. A., e Barros, L. C. (2001b). Solução numérica para um problema de Cauchy *fuzzy* que modela o decaimento radioativo. *TEMA – Tendências em Matemática Aplicada, Seleta do XXIII CNMAC/2000, Santos/SP.*, 2.1:63–72.
- Edelstein-Keshet, L. (1988). *Mathematical Models in Biology*. Random-House, N. York.
- Figueiredo, D. G. (1979). *Equações diferenciais aplicadas*. IMPA, R. Janeiro.

- Heinrich, J. C., Huyakorn, P. S., Mitchell, A. R., e Zienkiewicz, O. C. (1977). An upwind finite elements scheme for two-dimensional convective transport equation. *International Journal for Numerical Methods in Engineering*, 11:131–143.
- Hüllermeier, E. (1993). An approach to modelling and simulation of uncertain dynamical systems. submetido ao Int. J. of Uncertainty, Fuzziness and Knowledge-based Systems.
- Kardestuncer, H. e Norrie, D. H. (1987). *Finite Element Handbook*. McGraw-Hill, N. York.
- Lacaz, T. M. V. S. (1999). *Análise de problemas populacionais intraespecíficos com difusão densidade-dependente*. Tese de Doutorado, IMECC – Unicamp, Campinas/SP.
- Marchuk, G. I. (1986). *Mathematical models in environmental problems*, volume 16 of *Studies in Mathematical and its Applications*. North-Holland, Amsterdam.
- Mistro, D. C. (1992). *O problema de poluição em rios por mercúrio metálico: modelagem e simulação*. Tese de Mestrado, IMECC – UNICAMP, Campinas/SP.
- Odum, E. P. (1988). *Ecologia - trad. Christopher J. Tribe*. Ed. Guanabara, R. Janeiro.
- Okubo, A. (1980). *Diffusion and Ecological Problems: Mathematical Models*. Springer, Berlin.
- Oliveira, R. F. (2003). *O comportamento evolutivo de uma mancha de óleo na Baía de Ilha Grande/RJ: modelagem, análise numérica e simulações*. Tese de Doutorado, IMECC–Unicamp, Campinas/SP.
- Pregnoatto, S. A. (2002). *Mal-das-cadeiras em Capivaras: Estudo, Modelagem e Simulação de um caso*. Tese de Doutorado, FEEC-Unicamp, Campinas/SP.
- Soderquist, C. J., Bowers, J. B., e Crosby, D. G. (1977). Dissipation of molinate in a rice field. *J. Agric. Food Chem.*, 25:940–945.
- Sossae, R. C. (1995). *Dinâmica populacional densidade-dependente em processos de dispersão e migração*. Tese de Mestrado, IMECC – UNICAMP, Campinas/SP.